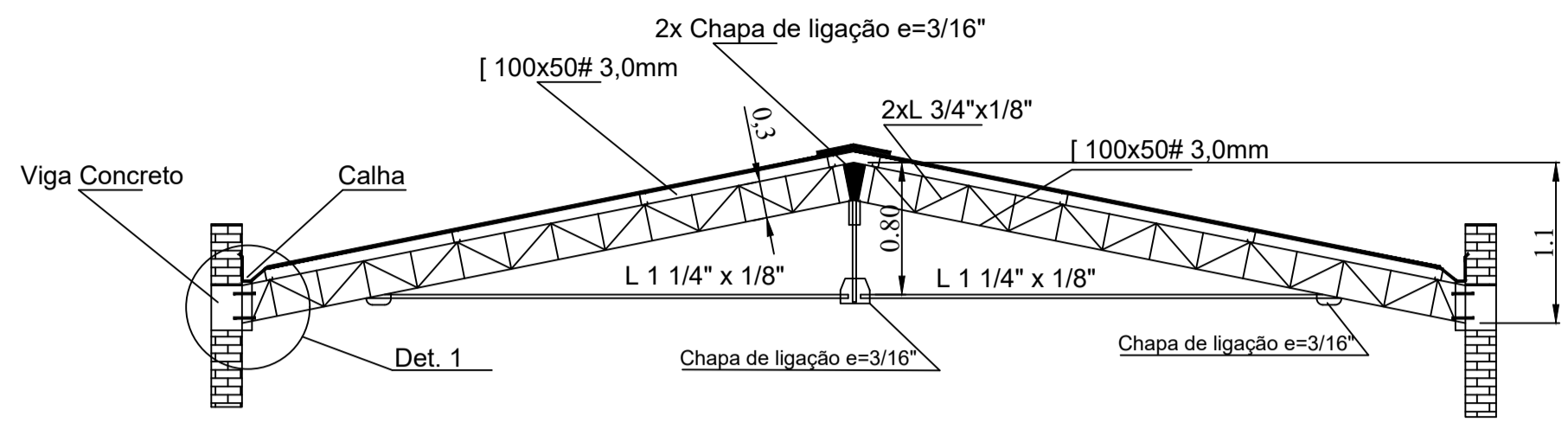
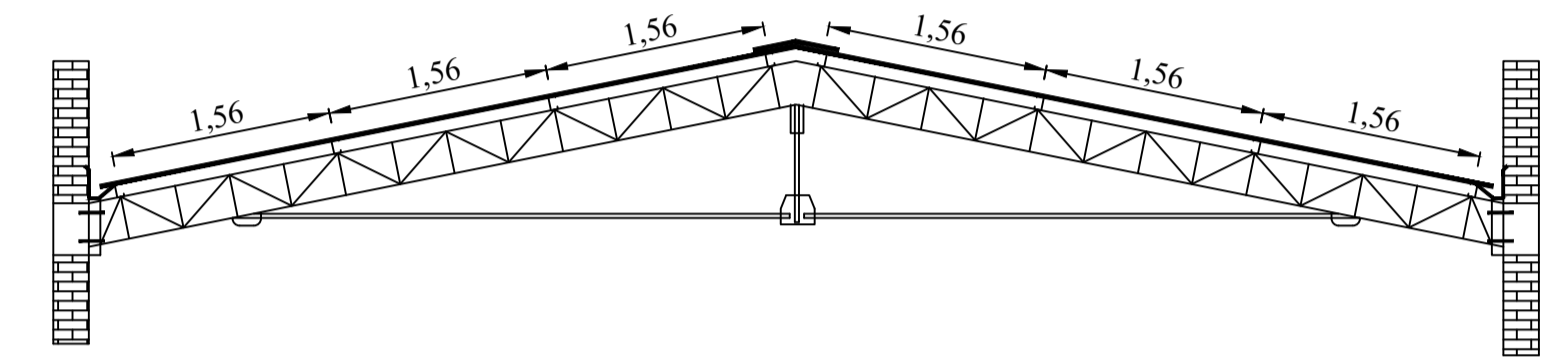


Planta de Cobertura Metálica
Escala 1/50

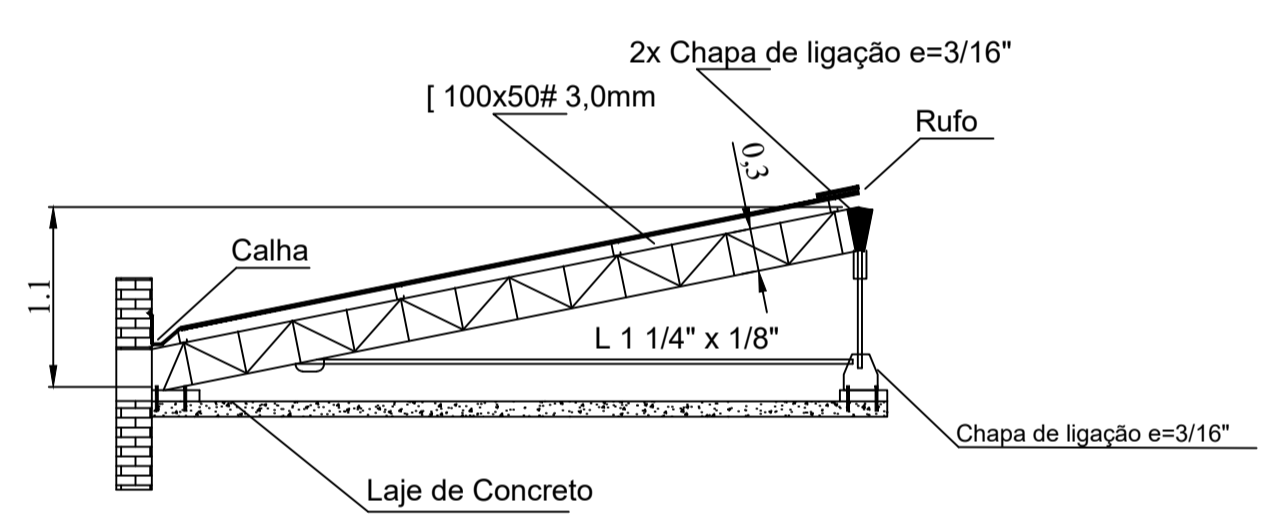
Cobertura circular
Área de 21,15 m²
(retirada e colocação)
Escala 1/50



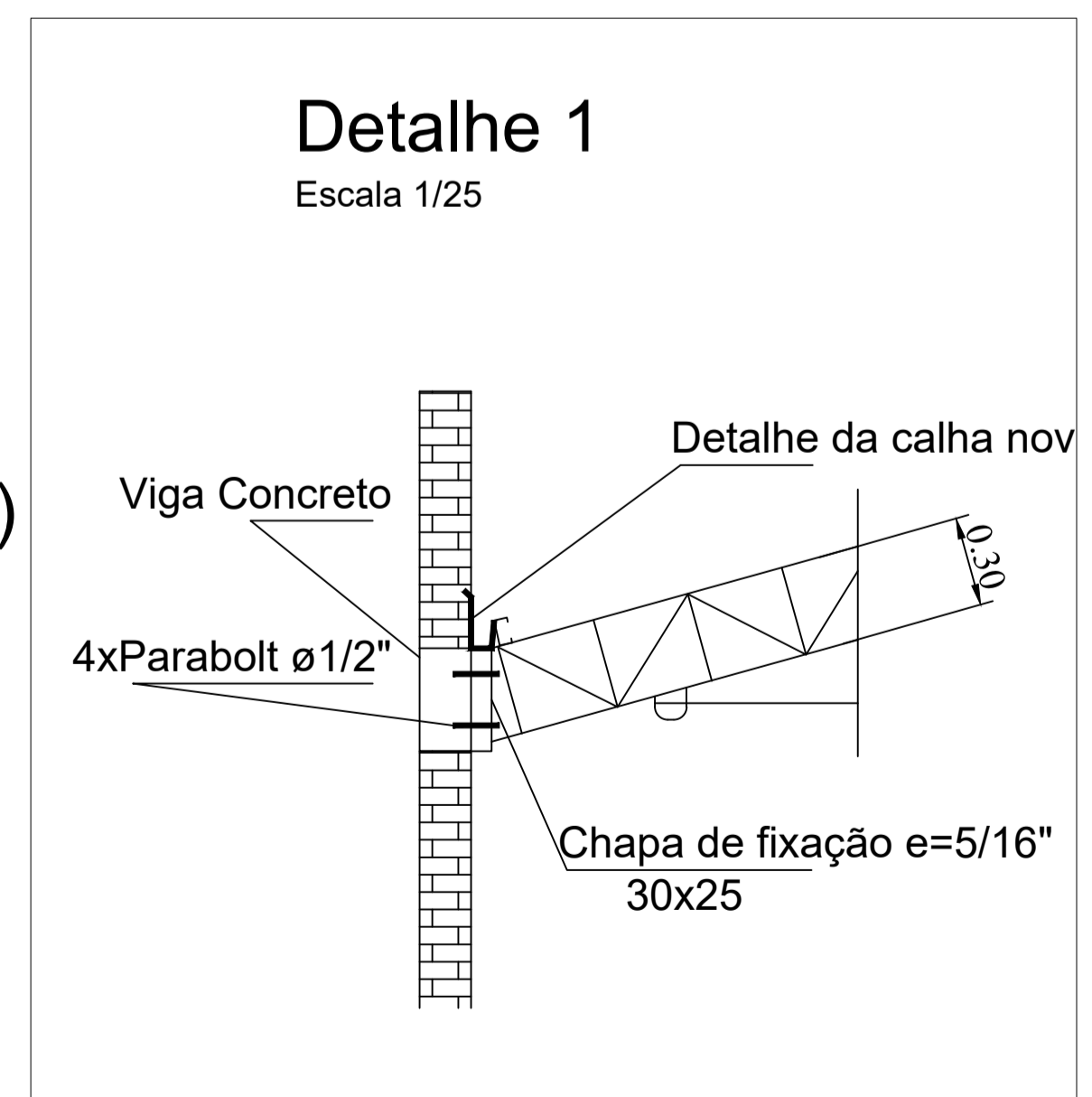
Posição das Telhas
Escala 1/50



Posição das Telhas
Escala 1/50



Posição da Tesoura 6
Escala 1/50



Detalhe 1
Escala 1/25

CREA:		PREFEITURA:	
Escala: INDICADA		Projeto de reforma das calhas e condutores	
Data: 14/08/2020			
Resp. Técnico Engº Civil Ivan Maia	CREA 2014120516	Dados da Obra: Cobertura do Prédio da Câmara Municipal	
Desenhista/Projetista Engº Civil Ivan Maia	CREA 2014120516	Reforma	
		Proprietário: Câmara Municipal de Carvalhópolis CNPJ R: Cel Cândido de Carvalho, s/n Carvalhópolis - MG	